

3) Back Stop คุณภาพ

หลายท่านที่ได้ติดตามอ่านบทความจาก G team ก่อนหน้านี้ คงทราบหน้าที่การทำงาน และชนิดของ Back Stop กันไปบ้างแล้วนะครับ วันนี้ G Team จะขอแนะนำ Back Stop ที่มีคุณภาพดีเยี่ยมและราคายุติธรรมมาให้ท่านผู้อ่านได้ศึกษาก่อนที่จะตัดสินใจนำไปใช้กันนะครับ

บริษัท คอนเวเยอร์ ไกด์ จำกัด เป็นผู้ผลิตและจำหน่าย Back Stop คุณภาพดี คงทน (Robust) แข็งแรง ตาม ISO Standard โดย Back Stop ที่ผลิตนั้น เป็นแบบ Over Running Roller Clutch Type ซึ่งมีข้อดีในหลายๆด้าน เช่นราคาถูกแต่แข็งแรงทนทานกว่า Back Stop High Speed Type ซึ่งเป็นชนิดที่ติดตั้งภายใน Gear Box นอกจากนี้ยังซ่อมบำรุงได้ง่าย ดังนั้น Back Stop แบบนี้จึงเป็นที่นิยมใช้กันในปัจจุบัน

หลายท่านอาจจะสงสัยและอยากสอบถามว่า Back Stop ของบริษัท คอนเวเยอร์ไกด์ จำกัด พิเศษกว่าของเจ้าอื่นอย่างไร ก็ขอบอกกล่าวสั้นๆ ง่ายๆ อย่างนี้ก็แล้วกันนะครับ

1). Roller Clutch มีความคงทน ซ่อมบำรุงง่าย โดยเม็ด Roller Clutch ภายในนั้นผลิตและนำเข้าจาก Germany จึงมีความเที่ยงตรง มีความละเอียด (Precision) สูงดังนั้นคุณภาพจึงมีความสม่ำเสมอ เติบเรียบ การสึกหรอน้อยดังนั้นอายุการใช้งานจึงยาวนานรับรองได้เลยว่าหากติดตั้งอย่างถูกวิธี Motor ต้องพังก่อนแน่ๆ



2). บำรุงรักษาขยับระบบหล่อลื่นภายใน Back Stop เป็นจากระบบี Ep 2 Type เนื่องจากธรรมชาติของ Back Stop โดยทั่วไปมีการหมุนที่ช้าอยู่แล้วประกอบกับ Roller Clutch ภายในมีผิวสัมผัสราบเรียบ ความร้อนภายในจึงมีน้อย ดังนั้นระบบหล่อลื่นจึงมีอายุการใช้งานที่ยาวนาน ตรวจสอบจากระบบีปีละหนึ่งครั้งก็ได้ แต่มั่นใจได้ว่ายังสามารถใช้งานต่อไปได้อีกแน่นอน โดยไม่ต้องเปลี่ยนจากระบบีใช้กันแบบลืมนั่นไปเลยทีเดียว

3). การติดตั้ง Back Stop ถูกออกแบบให้ติดตั้งได้ง่ายด้วย Torque Arm โดยมีวัตถุประสงค์เพื่อลดความเค้นภายในของ Back Stop ในขณะที่ทำงานร่วมกับ ระบบลำเลียง การติดตั้งจะยึดติดเข้ากับเพลลาของระบบลำเลียงด้วยลิ้มตามมาตรฐาน DIN Standard หรือจะสั่งผลิตตาม Drawing ที่ท่านต้องการก็สามารถทำได้เช่นกันในกรณีที่ลิ้มที่เพลลาของ ระบบลำเลียงไม่เป็นไปตามมาตรฐาน ขนาดมาตรฐานของลิ้มขนาด (Parallel Key) ท่านผู้อ่านก็สามารถดูรายละเอียดเพิ่มเติมได้จาก Menu Download เรื่อง Key & Key Way Standard ครับ

Back Stop ของเราแบ่งออกเป็น 7 รุ่นให้เลือกตามความเหมาะสมของแรงบิด (Torque) ที่เกิดขึ้นหรือตามขนาดเพลลาของ Pulley/Sprocket ในระบบลำเลียงนั้นๆ โดยมีรุ่นให้เลือกใช้งานดังนี้ CG 04, CG 08, CG 10, CG 15, CG 60, CG 110 และ CG 150 โดยรายละเอียดเพิ่มเติมในด้านขนาด และมิติของรุ่นต่างๆสามารถ Download ได้จาก Menu Down Load เรื่อง Catalog Back Stop นะครับ



Conveyor Guide Company Limited

Back Stop CGN Series & Dimensions

Website : www.conveyorguide.co.th

Email : banyad@conveyorguide.co.th

Tel. : 02-992-1025

Fax. : 02-992-1025

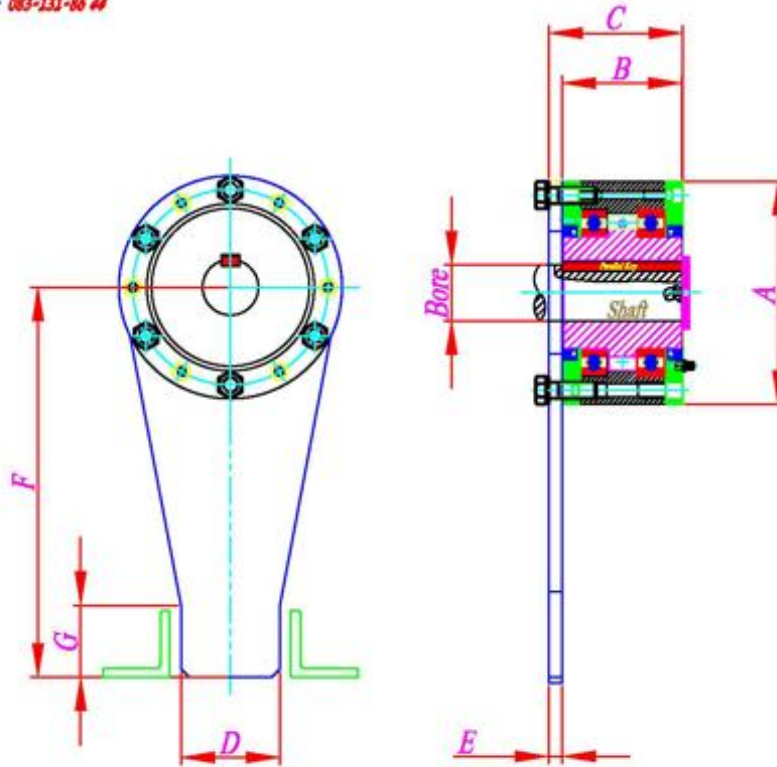
Contact Add : Phaholyothin 79 Rd. 600/1176 M.14

T.Kukot A .Lumlukka Pathumthani 12130 Thailand

Contact Person : Banyad Jaiman (บัญญัติ ไช้มัน)

E-Mail : banyad@conveyorguide.co.th

Mobile : 083-131-86 44



Torque of Back Stop (N.m) = $\frac{\text{Motor Name Plate (Kw)} \times 9550 \times SF}{\text{Shaft Rotation (RPM)}}$ → METRIC

Torque of Back Stop (N.m) = $\frac{\text{Motor Name Plate (Hp)} \times 7118 \times SF}{\text{Shaft Rotation (RPM)}}$ → ENGLISH

SF	3 Times a Day Below	1.5
	3 Times a Day Above	2

CGN Series Back Stop the Main Technical Parameter												
CGN Type	Technical Specification					Dimension						
	Max.Torque (N.m.)	Max.Bore (mm.)	Max.Speed (RPM.)	Idling Moment (N.m.)	Max.Weight (kg.)	A	B	C	D	E	F	G
CGN 16	1600	65	150	4	13	160	85	93	50	8	220	30
CGN 25	2500	75	150	5	15	170	85	93	65	8	269	35
CGN 40	4000	85	150	8	30	210	110	120	95	10	320	45
CGN 80	8000	95	150	10	36	230	110	120	105	10	382	55
CGN 110	11000	110	150	15	49	270	110	122	110	12	425	60
CGN 160	16000	130	100	20	62	320	130	142	120	12	506	65
CGN 250	25000	160	100	35	112	360	140	156	120	16	612	65
CGN 380	38000	200	100	45	183	430	160	176	130	16	823	70
CGN 500	50000	220	80	75	355	500	230	255	240	25	820	80

www.conveyorguide.co.th

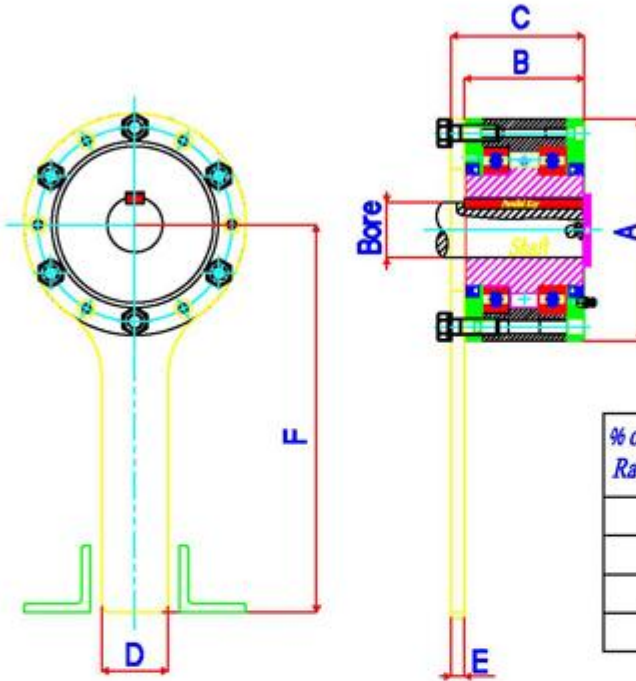


Conveyor Guide Company Limited
Back Stop Series & Dimensions

Website : www.conveyorguide.co.th
 Email : banyad@conveyorguide.co.th
 Tel. : 02-992-1025
 Fax. : 02-992-1025

Contact Person : Banyad Jaiman (บัญญัติ ไฉน)
 E-Mail : banyad@conveyorguide.co.th
 Mobile : 083-131-86 66

Contact Add : Phaholyothin 79 Rd., 600/1176 M.14
 T.Kukot A ,Lumbukka Pathumthani 12130 Thailand



% of Motor Normal Rating	Service Factor (SF)
175 %	1
200 %	1.15
225 %	1.3
250 %	1.5

Back Stop Torque Calculation

Torque of Back Stop (N.m) = $\frac{\text{Motor Name Plate (Kw)} \times 9550 \times \text{SF}}{\text{Shaft Rotation (RPM.)}}$ → METRIC

Torque of Back Stop (N.m) = $\frac{\text{Motor Name Plate (Hp)} \times 7118 \times \text{SF}}{\text{Shaft Rotation (RPM.)}}$ → ENGLISH

SEIRES	MAX TORQUE N.M.	BORE RANGE (MM.)	APPROX. WEIGHT (KG.)	DIMENSION (MM.)					
				A	B	C	D	E	F
CG 04	400	10-25	4.5	114	50	58	8	40	200
CG 08	800	25-40	10	135	93	103	10	45	250
CG 10	1000	25-45	14	155	98	108	10	50	300
CG 15	1500	30-60	26	200	108	120	12	60	350
CG 60	6000	40-80	55	250	150	166	16	60	425
CG 110	11000	50-100	108	320	185	207	22	75	750
CG 150	15000	60-110	149	350	195	220	25	90	900

www.conveyorguide.co.th

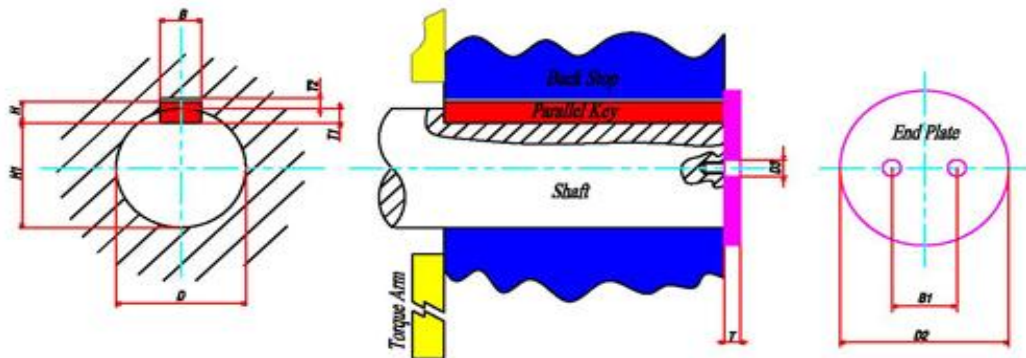
หลายท่านที่ได้ติดตามอ่านบทความจาก G team ก่อนหน้านี้ คงทราบหน้าที่การทำงาน และชนิดของ Back Stop กันไปบ้างแล้วนะครับ วันนี้ G Team จะขอแนะนำ Back Stop ที่มีคุณภาพดีเยี่ยมและราคายุติธรรมมาให้ท่านผู้อ่านได้ศึกษาก่อนที่จะตัดสินใจนำไปใช้กันนะครับ

บริษัท คอนเวเยอร์ ไกด์ จำกัด เป็นผู้ผลิตและจำหน่าย Back Stop คุณภาพดี คงทน (Robust) แข็งแรง

Conveyor Guide Company Limited
Keyway & End Plate Dimensions

Contact Person : Banyad Jaiman (บัญญัติ ไจมัน)
 E-Mail : banyad@conveyorguide.co.th
 Mobile : 083-131-86 66

Website : www.conveyorguide.co.th
 Email : banyad@conveyorguide.co.th
 Tel. : 02-992-1025
 Fax. : 02-992-1025
 Contact Add : Phaholyothin 79 Rd. 600/1176 M.14
 T.Kukot A .Lumlukka Pathumthani 12130 Thailand



UNIT : MM.

SHAFT DIA.	KEY & KEYWAY				END PLATE				
	B x H	T1	T2	H1	B1	D2	D3	T	Bolt Size
10	4 x 4	2.5	1.8	-0.1	-	-	-	-	-
12	5 x 5	3	2.3	-0.1	-	-	-	-	-
14	5 x 5	3	2.3	-0.1	-	-	-	-	-
18	6 x 6	3.5	2.8	-0.1	-	-	-	-	-
20	6 x 6	3.5	2.8	-0.1	10	30	6	5	M5
25	8 x 7	4	3.3	-0.2	10	37	6	5	M5
30	8 x 7	4	3.3	-0.2	15	42	6	5	M5
35	10 x 8	5	3.3	-0.2	18	55	7	6	M6
40	12 x 8	5	3.3	-0.2	18	55	7	6	M6
45	14 x 9	5.5	3.8	-0.2	25	65	7	6	M6
50	16 x 10	6	4.3	-0.2	25	65	7	6	M6
55	16 x 10	6	4.3	-0.2	30	75	7	6	M6
60	18 x 11	7	4.4	-0.2	30	75	7	6	M6
65	20 x 12	7.5	4.9	-0.2	40	85	9.5	6	M8
70	20 x 12	7.5	4.9	-0.2	40	85	9.5	6	M8
75	20 x 12	7.5	4.9	-0.2	50	95	9.5	6	M8
80	22 x 14	9	5.4	-0.2	50	95	9.5	6	M8
85	25 x 14	9	5.4	-0.2	60	110	11.5	9	M10
90	25 x 14	9	5.4	-0.2	60	110	11.5	9	M10
95	28 x 16	10	6.4	-0.2	70	120	11.5	9	M10
100	28 x 16	10	6.4	-0.2	70	120	11.5	9	M10
110	32 x 18	11	7.4	-0.2	70	140	11.5	9	M10
120	32 x 18	11	7.4	-0.2	80	166	11.5	9	M10
130	32 x 18	11	7.4	-0.2	80	166	11.5	9	M10

www.conveyorguide.co.th