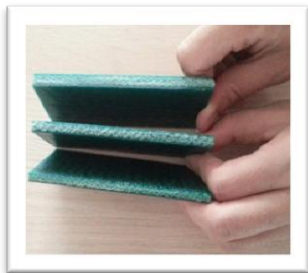


NEW GENERATION SOLID WOVEN

สายพานกระพ้อสายพันธุ์ใหม่

สายพานกระพ้อ (Solid Woven Belt) ชั้นผ้าใบถักทอพิเศษแบบชั้นเดียว (Single Ply) แล้วทำให้อึดตัวด้วย PVC, Pre-stress ขณะอบสายพาน จึงมีความเสถียรสูง ยึดตัวน้อย เนื้อสายพานแน่น ลูกกระพ้อยึดได้ดี ไม่แยกชั้น ขอบสายพานไม่ลู่ คุณสมบัติพิเศษที่มากับสายพานชนิดนี้ คือ Oil Resistance (ทนได้ทั้งน้ำมันพืช น้ำมันสัตว์) Grease Resistance (ทนจาระบี) Abrasion Resistance (ทนสึกได้ดี) Fire Resistance (ทนไฟ) Acid Resistance (ทนกรด) Chemical Resistance (ทนสารเคมีต่างๆ) Impervious (น้ำซึมเข้าไม่ได้) ทนต่อการฉีกขาด ทนต่อความชื้น และแสงแดด



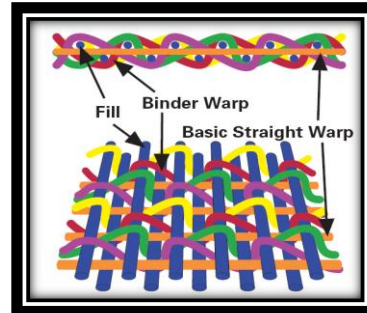
รูปสายพาน Solid Woven



หัวต่อแบบแรงดึงสูง

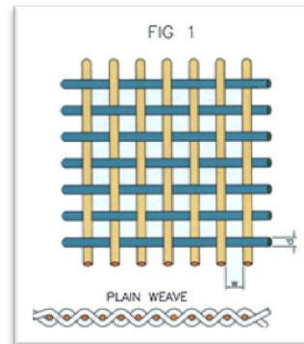
ตอบโจทย์

เฉพาะเรื่อง ครบเครื่อง ตัวจริง



โครงสร้างชั้นผ้าใบ Solid Woven

สานกันแน่นมาก

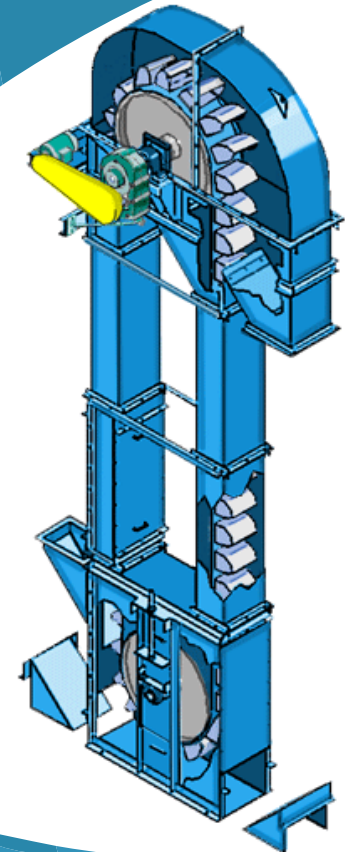


โครงสร้างชั้นผ้าใบสายพาน

ธรรมดา สานกันแบบหลวมๆ



Bucket Elevator Belt





- ให้ **Solution** คุณมากกว่า
อยากจะขายแต่สินค้าอย่างเดียว
- บอกเรื่องราวไม่มีอัน ไม่มีกั๊ก

- เปิดทุกสิ่งที่คนอื่น ไม่อยากให้คุณรู้
- **Together We Share** ไป
ด้วยกัน...เพื่อแผ่นดิน



PVC Solid Woven Elevator Belt Specification					
Model	Strength(N/mm)	Thickness(mm)	Working Temp (*C)	Elongation at 10% Rated Load (%)	Minimum Pulley Diameter (mm)
PSW800	880	7 (+/- 0.3)	-35 ~ +85	0.70	250
PSW1000	1080	8.5 (+/- 0.5)			350



TEL;
02-992-1025
FAX;
02-992-1022

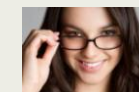
เปรียบเทียบสายพาน PVC Solid Woven กับสายพานแบบธรรมดา		
No.	สายพานแบบ PVC Solid Woven	สายพานธรรมดาแบบหลายชั้น (Multi Plys Belt)
1	ยืดหยุ่นน้อยกว่า (ยืด 0.7% at 10% Rated Load)	ยืดหยุ่นกว่า (ยืด 1.5% - 2% at 10% Rated Load)
	ไม่ต้องตัด-ต่อ บ่อยๆ	ต้องตัด-ต่อ บ่อยๆ ค่าใช้จ่ายสูง เสียเวลา
2	สายพานไม่แยกชั้น (Non Ply Separation)	เมื่อวิ่งผ่าน Pulley เป็นเวลาหนึ่งจะเกิด Fatigue
	เพราะลักษณะมัดกันเป็น Single Ply	(ความล้า) ทำให้สายพานแยกชั้น
3	ผ้าใบลักษณะมัดกันมีความเสถียรสูง ลูกกระพ้อ	ผ้าใบลักษณะ Plain Weave ง่ายกว่า มีความแน่น
	ยึดได้แน่นกว่าสายพานแบบผ้าใบหลายชั้น 30%	น้อยกว่า ลูกกระพ้อหลุดออกจากสายพานได้ง่าย
4	ขอบสายพาน ไม่ลู่ (Fray)	ขอบสายพานลู่ (Fray)
5	ใช้ได้ใลอุณหภูมิ -35 *C ถึง +85 *C	ใช้ได้ใลอุณหภูมิ 70 *C
6	มีความยืดหยุ่นสูง ใช้ขนาด Pulley เล็กกว่า	มีความยืดหยุ่นน้อยกว่า โอกาสผ้าใบแยกชั้นสูง
	ประหยัดค่าอุปกรณ์ และค่าก่อสร้างโดยรวม	ต้องใช้ขนาด Pulley ใหญ่และราคาแพงกว่า

การเลือกความกว้างมาตรฐานของสายพาน (mm.) (กระพ้อแบบใช้แรงเหวี่ยงในการจ่ายวัสดุ)	
Bucket Width (mm.)	Belt Width (mm.)
Up to 400 mm.	Bucket Width + 25 mm.
Over 400 mm.	Bucket Width + 50 mm.

การเลือกความกว้างมาตรฐานของสายพาน (mm.) (ใช้แรงโน้มถ่วงในการจ่ายวัสดุ)	
Bucket Width (mm.)	Belt Width (mm.)
Up to 500 mm.	Bucket Width + 50 mm.
Over 500 mm.	Bucket Width + 100 mm.

Hot Line
083-131-8644,
090-907-6077

E-Mail:
INFO@CONVEYORGUIDE.CO.TH



May I help you?